

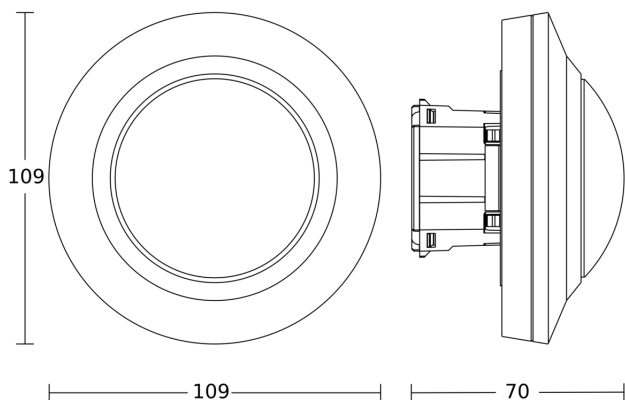
Détecteur de mouvement et de présence - Professional Line

PD-8 ECO

DALI-2 Input Device - faux-plafonds blanc
EAN 4007841 088170
Réf. 088170



Dessin dimensionnel 1



Dessin dimensionnel 2

